

Einbauvorgaben | Installation specifications

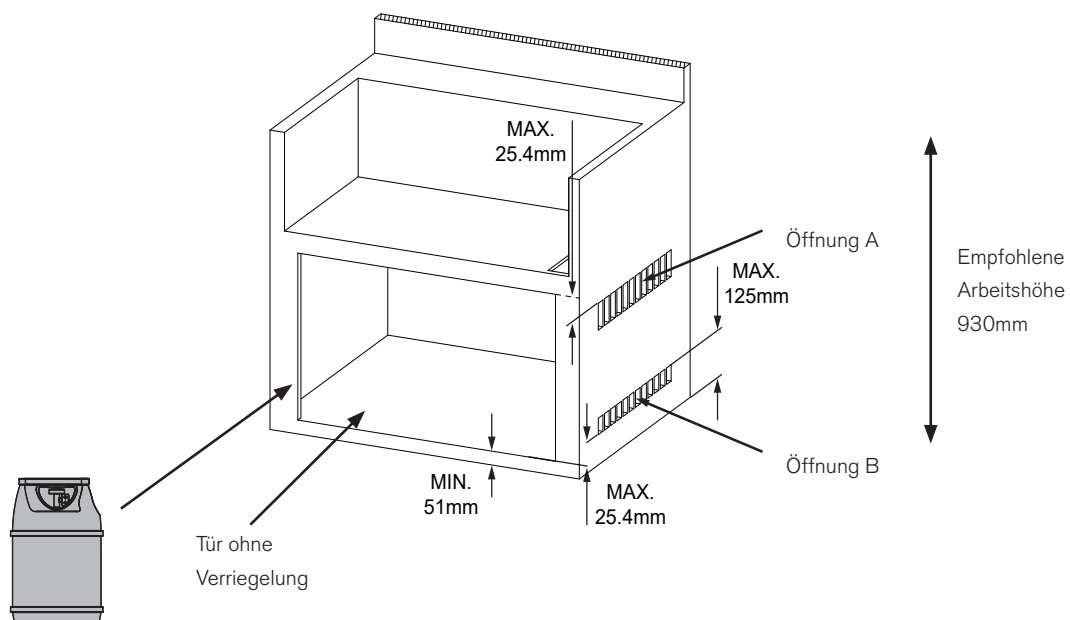
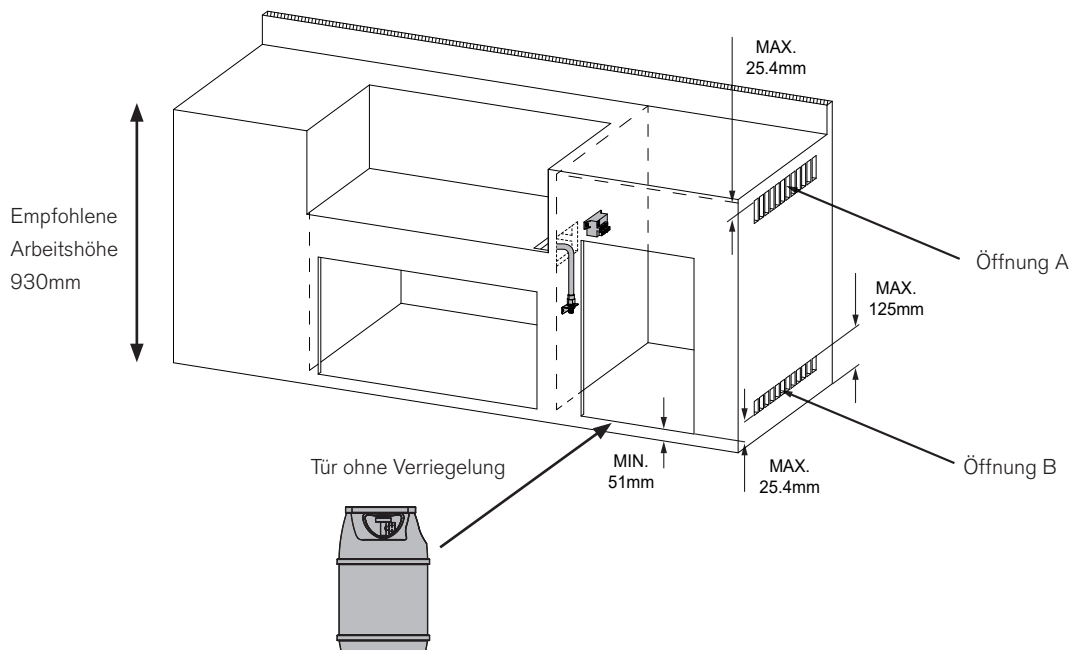
QUBE X-415 RB

INHALTSVERZEICHNIS

1.	INSTALLATION UND MONTAGE	3
1.1	Vorgaben für den Gasanschluss	3
1.2	Befestigung Gasanschluss und Zündbox	4
1.3	Einbaumasse des Einbaugrills	5
1.4	Demontage Frontblende	6
1.5	Technische Zeichnungen	7

1. INSTALLATION UND MONTAGE

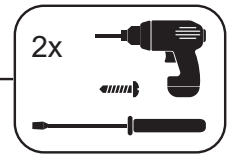
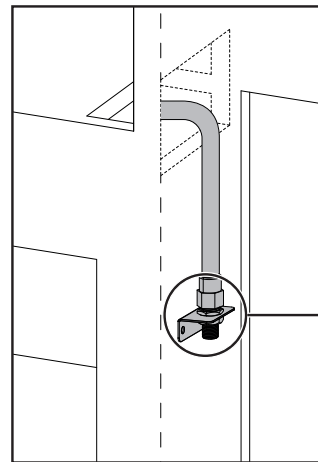
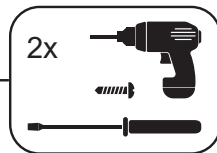
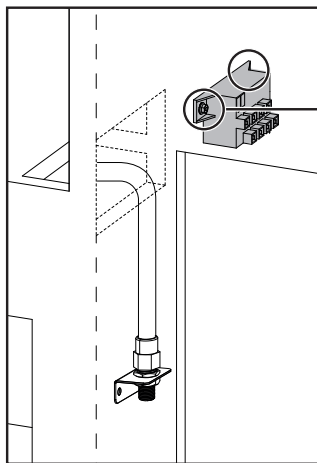
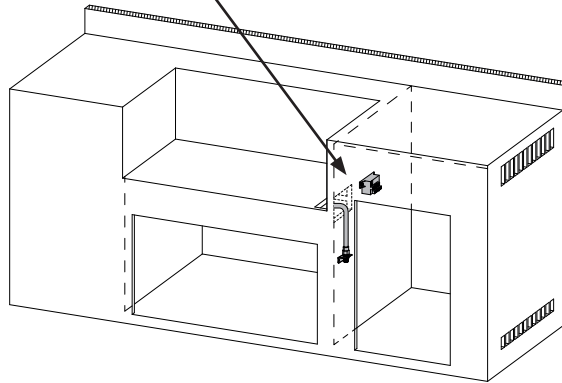
1.1 VORGABEN FÜR DEN GASANSCHLUSS



GASFLASCHENGRÖSSE	ÖFFNUNG A FLÄCHE	ÖFFNUNG B FLÄCHE
BIS ZU 11 KG	195cm ²	100cm ²

1.2 BEFESTIGUNG GASANSCHLUSS UND ZÜNDBOX

Trennwand zur Trennung
der Gasflasche vom Grill

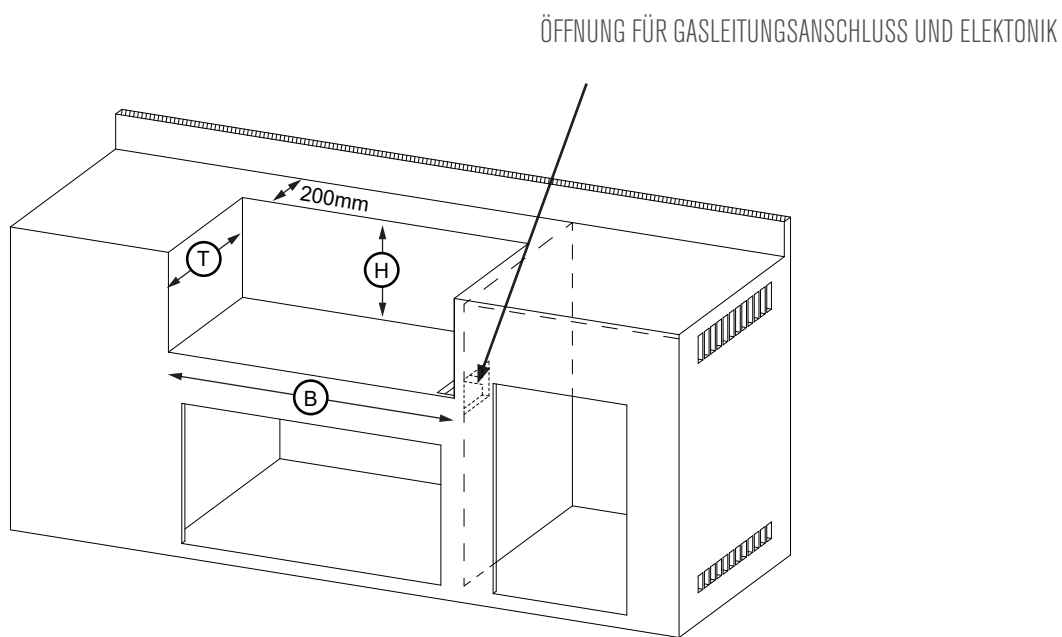


1.3 EINBAUMASSE DES EINBAUGRILLS

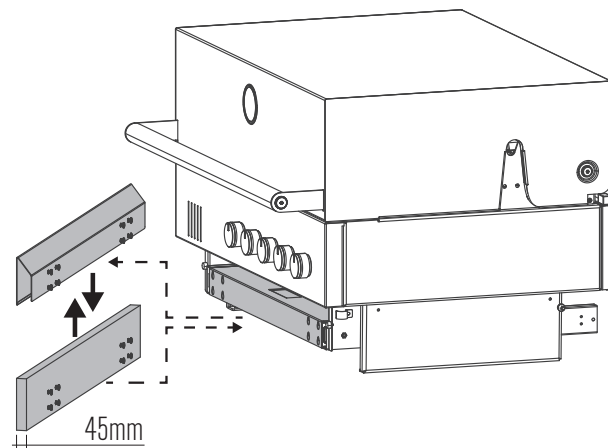
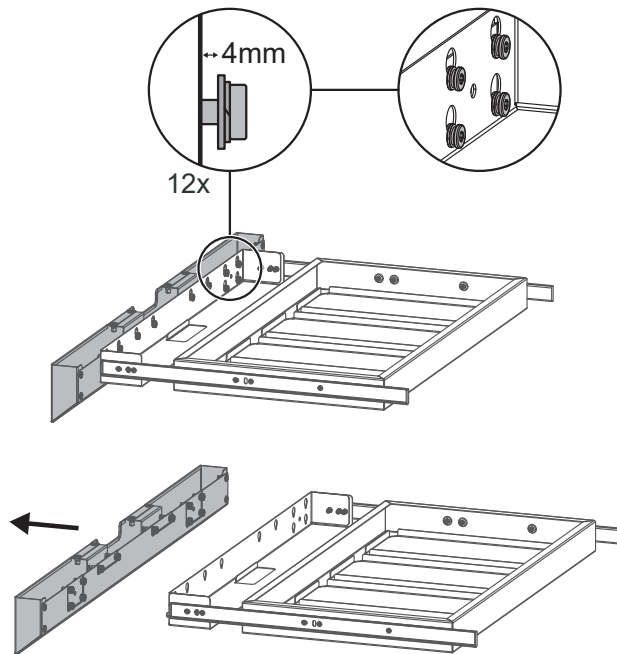
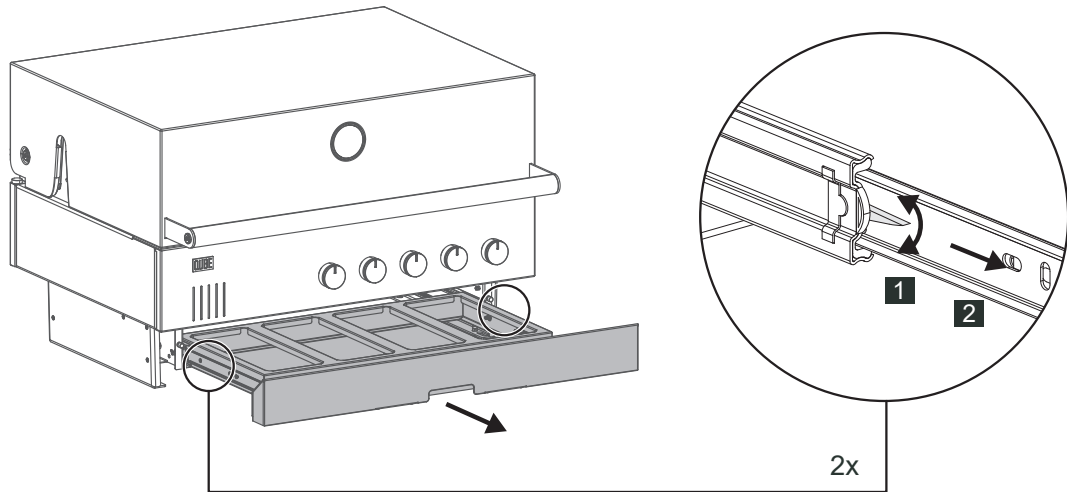
Platzieren Sie den Grill vor der Inbetriebnahme möglichst windgeschützt.

- ⚠ **GEFAHR:** Stellen Sie sicher, dass Ihr Einbaugrill nur in feuerfeste und hitzebeständige Materialien verbaut wird und einen Sicherheitsabstand von mindestens 1.5 m zu brennbaren Gegenständen einhält.
- ⚠ **GEFAHR:** Halten Sie sich zwingend an die Einbauanweisungen in diesem Dokument.

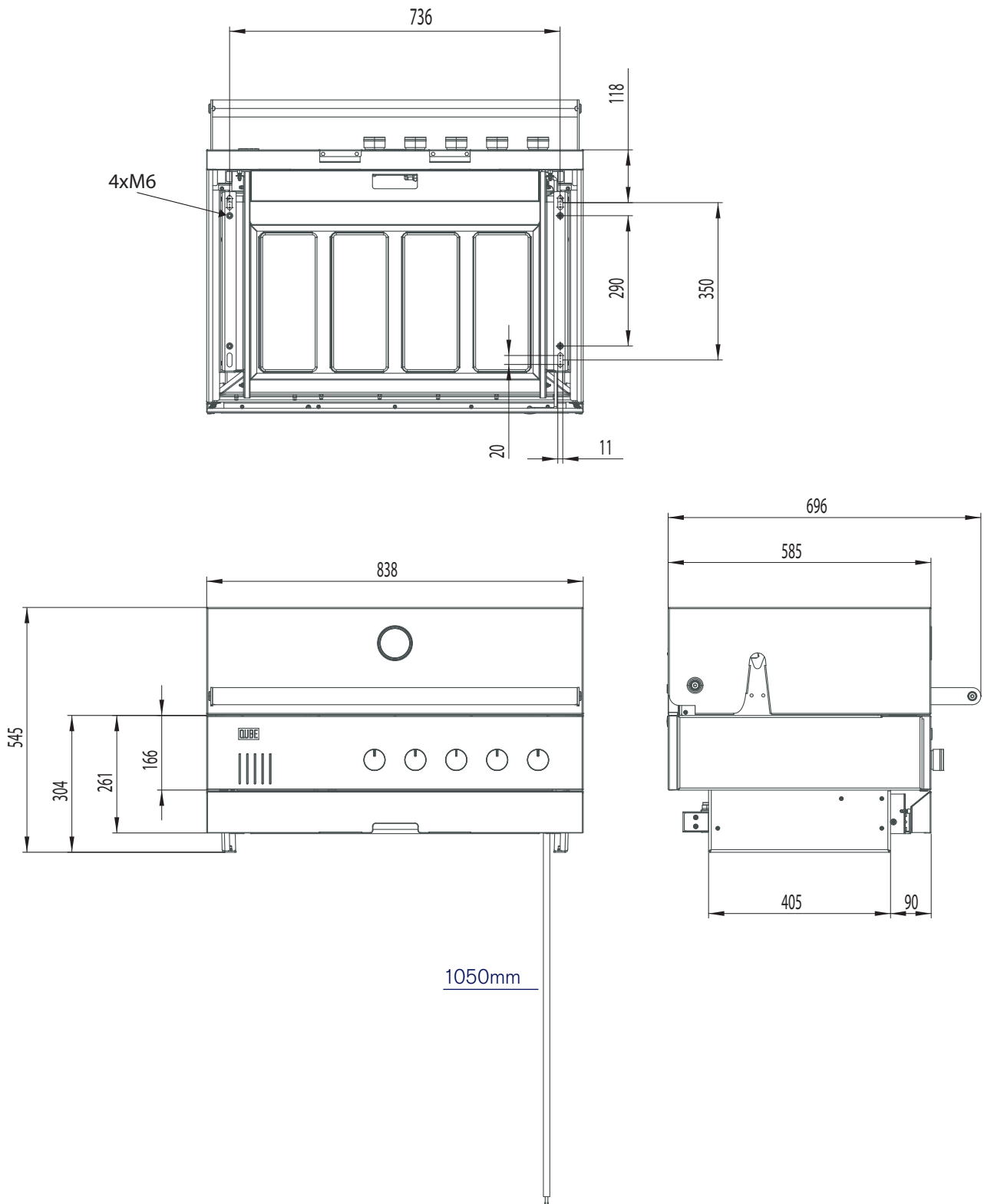
MODELL	Abmessung des Ausschnittes		
	B	T	H
QUBE X-415 RB H	845mm	600mm	304mm

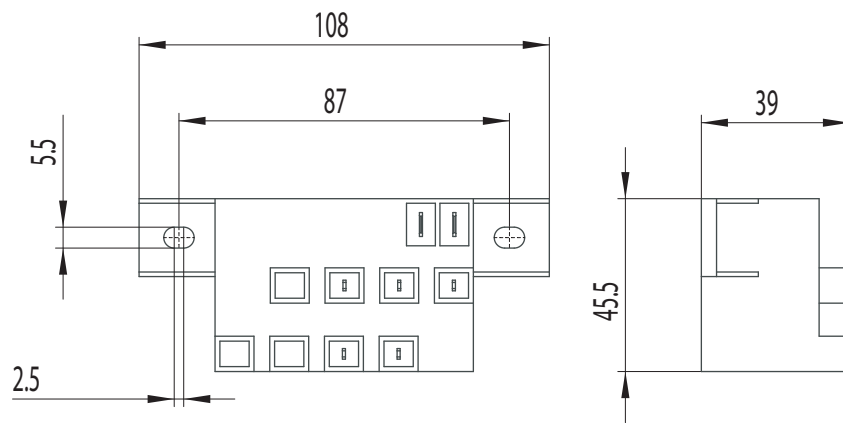


1.4 DEMONTAGE FORNTBLENDE

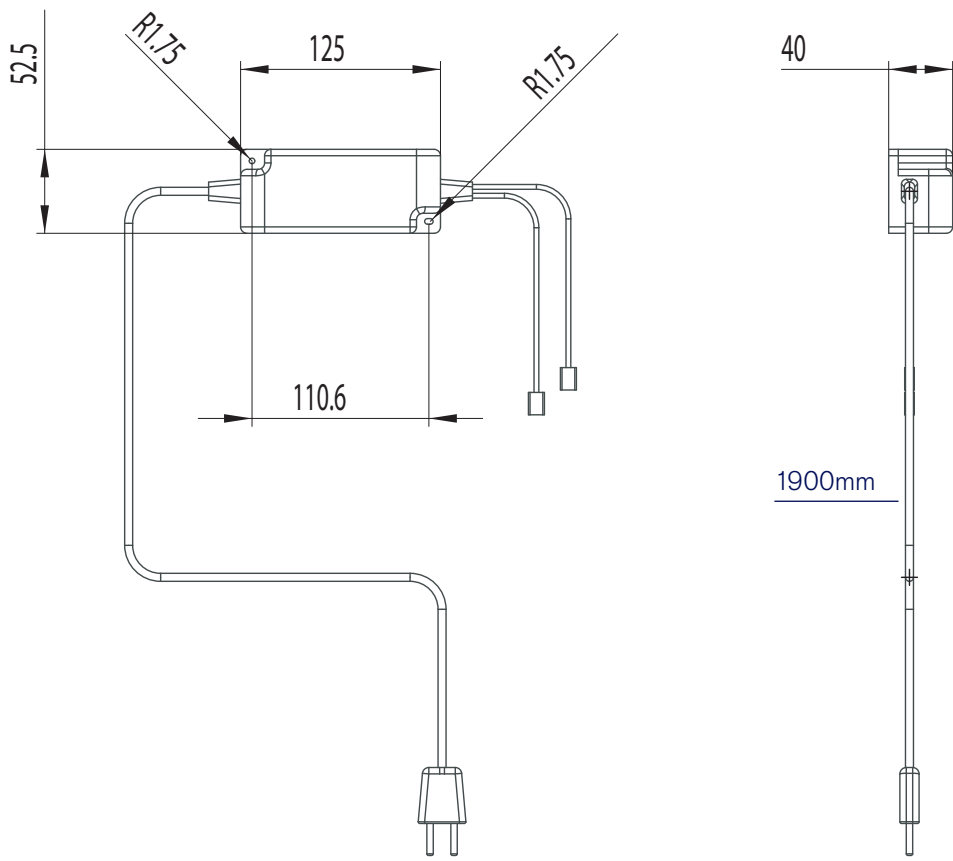


1.5 TECHNISCHE ZEICHNUNGEN





Artikel Nr: 18.906.42



Artikel Nr: 18.379.93



outdoorchef



Outdoorchef AG | Eggbühlstrasse 28 | Postfach | 8050 Zürich | Switzerland | info@outdoorchef.com
Outdoorchef Deutschland GmbH | Wickerer Weg 13-15 | 65719 Hofheim am Taunus | Germany | info@outdoorchef.com